

Anschrift:

Vor- und Zuname:

Firma:

Straße Nr:

PLZ/Ort:

Telefon/Fax:

E-Mail:



Objektadresse/Kommission:

Gebäudeart / Angaben zum Dach:

Ohne die folgenden Angaben ist eine detaillierte Projektierung und Angebotserstellung *nicht möglich!*

Einfamilienhaus Mehrfamilienhaus Halle Stall Sonstiges

Schrägdach:

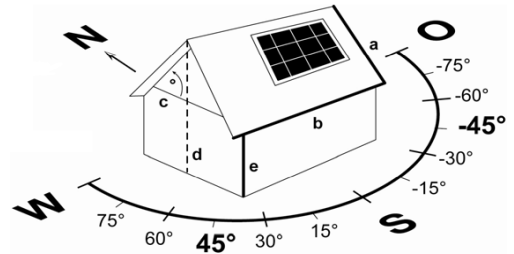
Abmessung Dachfläche: **a** = m; **b** = m

Neigung des Schrägdaches: **c** = °

Ausrichtung: ° (Abweichung der Seite **b** von Süden)

Firsthöhe: **d** = m

Traufhöhe: **e** = m



Eindeckung:

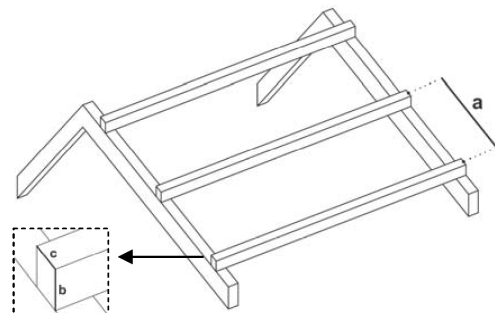
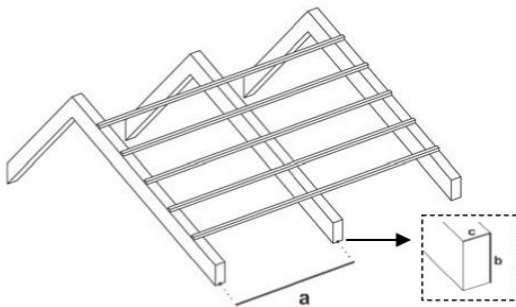
Wellblech	Trapezblech	Faserzement ⇔ asbesthaltig?	ja	nein
Bitumen	Kunststoff	Schindel	Sandwichblech	
Dachziegel	Biberschwanz	sonstiges:		

Dämmung: oberhalb unterhalb der Dachkonstruktion

Variante A – Sparrendach

oder

Variante B – Pfettendach



Sparrenabstand: **a**= mm

Sparrenstärke: **b**= mm

Sparrenbreite: **c**= mm

Pfettenabstand: **a**= mm

Pfettenstärke: **b**= mm

Pfettenbreite: **c**= mm

Sparren-/Pfettenmaterial:

Holzkonstruktion

Beton

Stahlkonstruktion

Sonstige

